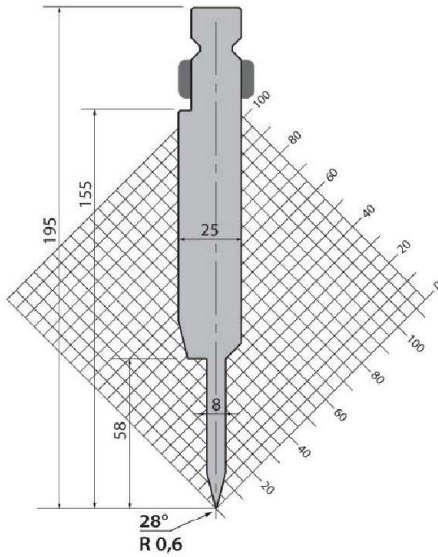


28°/24° Пуансоны для плющения

SR.WHT 195.28.8

800/1000 kN/m max.

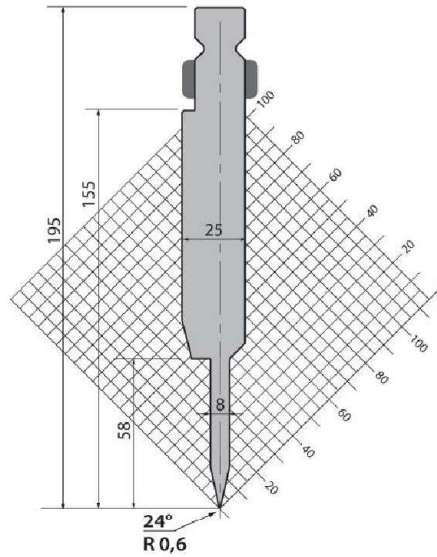
525 mm	9.5 kg
495 mm sections	9.0 kg



SR.WHT 195.24.8

800/1000 kN/m max.

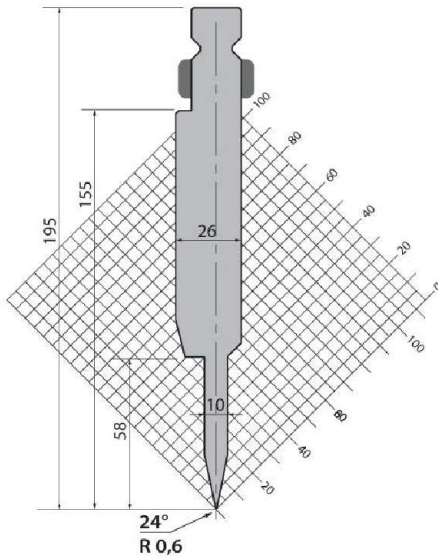
525 mm	9.5 kg
495 mm sections	9.0 kg



SR.WHT 195.24.10

800/1000 kN/m max.

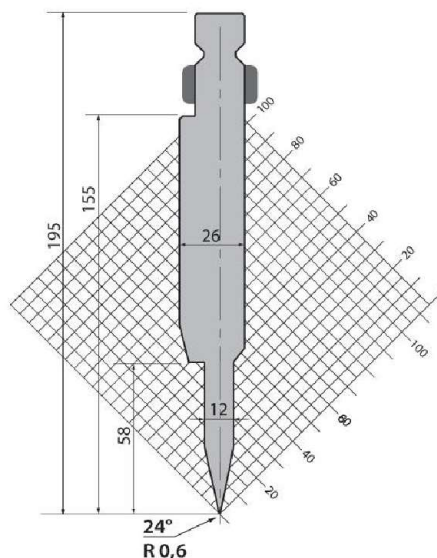
525 mm	15.6 kg
495 mm sections	9.4 kg



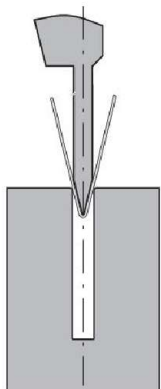
SR.WHT 195.24.12

800/1000 kN/m max.

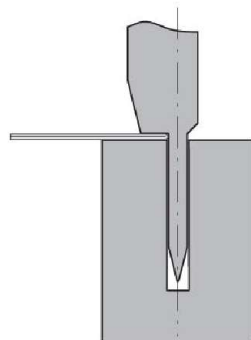
525 mm	15.6 kg
495 mm sections	9.6 kg



Пример применения



800 kN/m max.



1000 kN/m max.



S (mm)	A (mm)	R.45 Kg/mm ² t/m	R.70 Kg/mm ² t/m
0.6	3.0	9	15
0.8	3.0	12	20
1.0	3.5	15	25
1.25	3.5	17	26

S (mm)	A (mm)	R.45 Kg/mm ² t/m	R.70 Kg/mm ² t/m
0.6	1.2	23	35
0.8	1.6	32	50
1.0	1.0	40	60
1.25	2.5	50	80