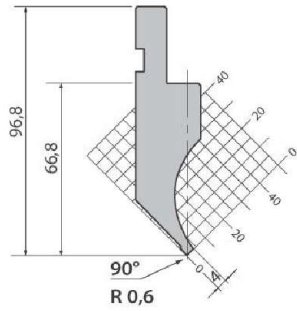


SR.AP 97.90.R06

350 kN/m max.

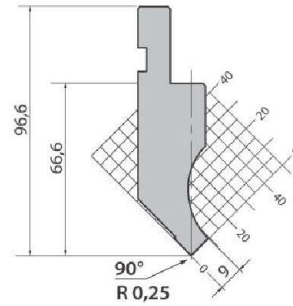
835 mm	10,6 kg
835 mm sections	10,6 kg
415 mm	5,2 kg



SR.AP 97.90.R025

1000 kN/m max.

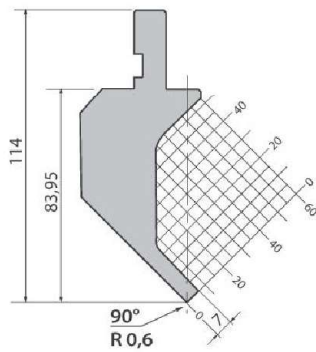
835 mm	10,8 kg
835 mm sections	10,8 kg
415 mm	5,4 kg



SR.AP 114.90.R06

200 kN/m max.

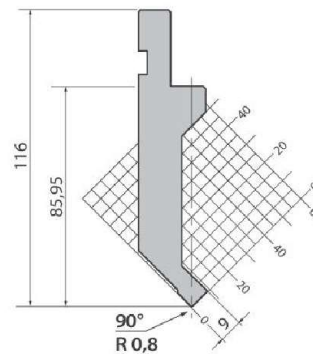
835 mm	13,8 kg
835 mm sections	13,8 kg
415 mm	7,0 kg



SR.AP 116.90.R08

400 kN/m max.

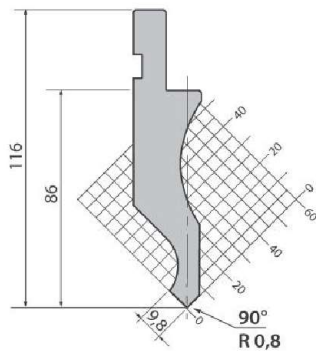
835 mm	12,8 kg
835 mm sections	12,8 kg
415 mm	6,6 kg



SR.AP 116.90.R08S

500 kN/m max.

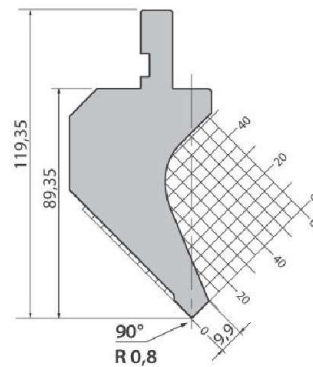
835 mm	13,0 kg
835 mm sections	13,0 kg
415 mm	6,4 kg



SR.AP 120.90.R08

600 kN/m max.

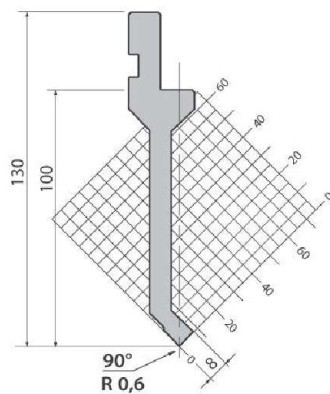
835 mm	20,8 kg
835 mm sections	20,8 kg
415 mm	10,6 kg



SR.AP 130.90.R06

350 kN/m max.

835 mm	11,6 kg
835 mm sections	11,6 kg
415 mm	5,8 kg



SR.AP 135.90.R08

500 kN/m max.

835 mm	22,8 kg
835 mm sections	22,8 kg
415 mm	11,4 kg

